

'T KAMPSEINTJE



V.U: G. Drooghenbroodt, Plakkersstraat 76, 8400 Oostende
C. Cornette, Sloepenstraat 16, 8450 Bredene

Vesaliusinstituut

Wetenschappen & Humane wetenschappen



1 september
2018



school voor mens,
welzijn en wetenschappen

Stroom.
sterke scholen

Inhoudstafel

'T KAMPSEINTJE.....	1
Inhoudstafel	3
Woord vooraf.....	4
Vijf belangrijke data	5
Inschrijving kamp	6
Tekenplaat & spelletjes.....	7
Buitenlands Kamp 2019	9
Kapoenen	10
Welpen	11
Wolven	12
Jongverkenner.....	13
Verkenner	14
Leiding.....	15
Contactadres	16
Camping Sint -Jan	17
Ouderdag.....	18
Wegbeschrijving	19
Kampreglement	20
Sorteer- en recyclage reglement.....	25
Dagindeling.....	26
Bagage	27
Waslijst.....	28
Nuttige tips	30
Leerstof JV's & VK's	32
Belangrijke datum na kamp	37
Sponsors	38

Woord vooraf

Laten we starten met een heerlijk cliché: het is weer zo ver! De mooiste tijd van het jaar is weer aangebroken: groot kamp. Heerlijk gaan ravotten in de uitgestrekte natuur. Maar om dat te bereiken was het dit jaar iets hobbeliger dan gewoonlijk.

Zoals jullie misschien weten gingen we origineel niet naar Bomal S/O maar naar Suxy. Dit was een leuk terreintje langs de Semois. Helaas is de varkenspest uitgebroken. In eerste peilingen zaten we niet in de gevarenzone. Op een druilerige dinsdag zat ik m'n mails te checken toen er een nieuwe mail van Scouts en Gidsen in m'n mailbox verscheen. We kregen te horen dat we niet naar Suxy mochten gaan, want de gevarenzone was uitgebreid.

Na heel wat mails rond te sturen en rond te bellen hadden we een lijstje vol boeren wiens terrein nog vrij was. Op een vrijdagavond trok een delegatie er op uit, op zoek naar een nieuw terrein. De eerste avond hebben we overnacht op een klein terreintje vlak aan Bouillon. Bij velen onder jullie zal dit klein terreintje wel een belletje doen rinkelen. Het wordt vaak bezocht als we die richting uit trekken op tweedaagse.

De volgende twee dagen waren dan terreinbezoek- en bel-naar-boeren-dagen. We kregen een heel spectrum aan terreinen te zien. We zagen terreinen langs een drukke weg, terreinen waar hun 'rivier' een klein verwaarloosbaar plasje was of terreinen die zo steil waren dat iedereen elke nacht op een andere plaats zou wakker worden. Uiteindelijk kwamen we bij een terrein bij Bomal. Dit terrein, dicht bij het stadje, ligt langs een brede rivier, de Ourthe. Nu wordt het nog bewoond door koeien, maar in augustus komen de scoutsers van Sint Jan Bomal onveilig maken!

Het was dus een bewogen zoektocht, maar uiteindelijk is alles goed gekomen. Het kamp gaat door en we hebben er allemaal weer eens enorm veel zin in. Leg jullie microvezel-handdoeken maar klaar, haal die bioshampoo uit de kast en scherp maar jullie zakmes (enkel voor Jongverkenner en Verkenner, wees hier ook steeds voorzichtig mee!) want het is weer zover! De mooiste tijd van het jaar is weer aangebroken!

Gijs Drooghenbroodt - Goedlachse Steltral
Chiara Cornette - Kleurrijke Spreeuw

Vijf belangrijke data

We vertrekken op **maandag 5 augustus 2019** en verzamelen om 8u00 aan het station van Oostende. Kom op tijd.

Zondag 11 augustus 2019 is het ouderdag (**vanaf 13u**) met BBQ. Op die dag worden ook de Kapoenen terug opgehaald.

Zaterdag 17 augustus 2019 is het kamp voorbij. Zonder vertraging komen we om 17u20 terug aan in het station van Oostende

De container voor Kapoenen, Welpen en Wolven wordt geladen op **donderdag 1 augustus 2019** tussen 18 en 20u.

Kapoenen, Welpen en Wolven kunnen hun gerief weer komen ophalen op **zondag 18 augustus 2019** tussen 18-20u

Inschrijving kamp

Prijs:

Kapoenen: 95 euro

Welpen, Wolven, Jongverkenners: 170 euro.

Korting:

Wie meer dan 1 kind heeft die met ons op kamp gaat, krijgt vanaf het 2^{de} kind een korting van 8 euro. (Bijvoorbeeld: u heeft 3 kinderen: 1 kapoen en 2 oudere kinderen. Voor de Kapoen betaalt u 95 euro, voor de 2 andere kinderen $170 - 8 = 162$, dit is in totaal dan $95 + 162 + 162 = 419$ euro)

Inschrijven:

Inschrijven kan door betaling op ons rekeningnummer:

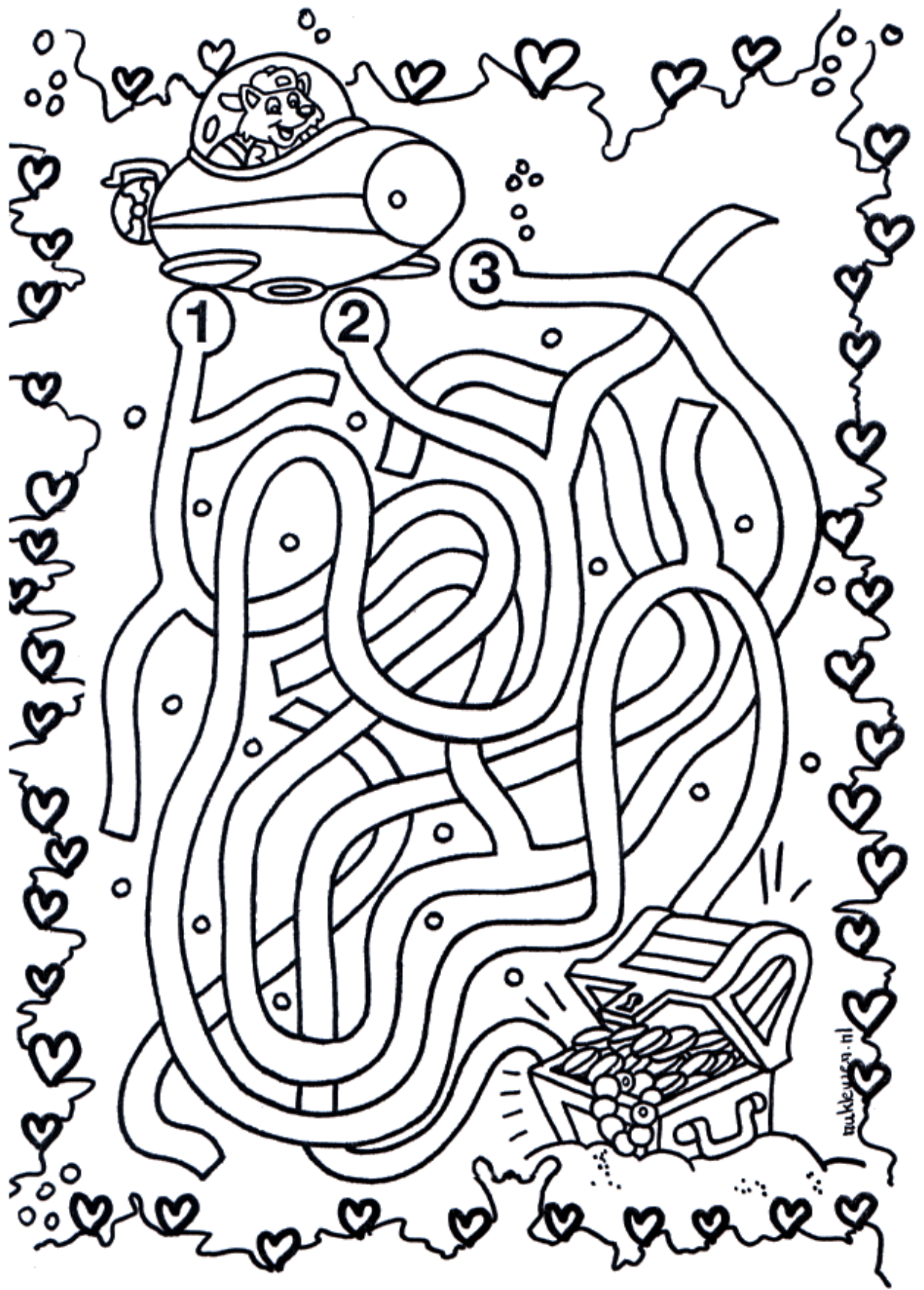
IBAN = BE36 7509 49370181 en BIC = AXABBE22 met vermelding van de naam van uw kind(eren) en de tak(ken)!

Vergeet dit niet, anders weten we niet wie zich reeds ingeschreven heeft.

Er kan worden ingeschreven tot **17 juli** voor ons zomerkamp. Indien er wordt ingeschreven na 17 juli, wordt er 10 euro extra aangerekend per persoon!

Tekenplaat & spelletjes





Buitenlands Kamp 2019

Driewerf hoera, want het is weer van dat! Om de drie jaar gaan de Verkenneren op buitenlands kamp. Zo krijgt elke Verkenner de kans om het buitenland te verkennen.

Na Spanje, drie jaar geleden, trekken de Verkenneren naar Slovenië.

Ze zullen er negen dagen lang het land, de cultuur en bevolking leren kennen op een mooie rondreis. Voor het eerst niet met het vliegtuig, maar milieuvriendelijker! Na lange berekeningen is gebleken dat het goedkoper, en beter voor het milieu is om met drie kleine busjes te gaan.

Sint-Jan goes eco!

De afgelopen drie jaar hebben de Verkenneren verschillende acties gedaan om geld in te zamelen zodat ze de reis van hun leven kunnen maken.

Van Streekbierenavond naar snoepverkoop tot de verkoop van Dopper-flessen.

Ze willen u daarom bedanken om massaal steun te bieden!

Na afloop komen de Verkenneren nog even achter naar Bomal, want wees eerlijk, dat terrein kuist zichzelf niet op.

Kapoenen

Lieve kapoenen,

Terwijl ik hier een woordje schrijf, beseft ik dat het al een heel eindje geleden is dat ik jullie gezien heb. Jullie krokusfeest of eerste communie hebben jullie al achter de rug, hiep-hiep-hoera! Hopelijk hebben jullie je kunnen volproppen met snoep of frietjes njammie! Ik vond de overnachting met de kapoentjes superleuk, hopelijk gaan jullie even flink zijn op kamp. Sommige kindjes hadden wel wat buikpijn... door de zenuwen? Of door de frietjes en marshmallows en cola? Wie zal het zeggen.

Wat ik een van de leukste activiteiten van dit jaar vond, was het schilderen van de bloempotjes. Wat een artistieke genies zijn jullie! Hopelijk leven de bloempjes nog? Die van ons in de scouts zijn jammer genoeg doodgegaan, ze misten jullie een beetje te veel! En jullie leiding mist jullie stiekem ook wel een beetje... tot snel!

Liefs,
Saartje Decaluwe – Levenslustige Apella



Welpen

Vrienden, vriendinnen, het was me weer wat. Een tweede semester vol plezier. We waren letterlijk ter land, ter zee, en een beetje in de lucht. Van zwemmen door de modder, naar lopen in de duinen tot springen van vreugde om jullie leiding elke zondag weer terug te zien.

We moeten het jullie meegeven, jullie waren geweldig! Onze kalender zat zoals gewoonlijk stampende vol! Van het schaatsen in Openluchtmuseum Brugge, naar een pisquiz, tot de speelstraat in Zeebrugge.

We gingen bovendien ook Kortrijk ontdekken op Klein Kamp, waar we in een fantastisch groot verblijf zaten. Of denk maar eens terug aan de activiteit met onze nieuwe vrienden van Zeescouts de Schorre in de duinen.

Tot slot, we hopen jullie in augustus allemaal terug te zien want het beloofd weer een megaleuk kamp te worden!

Tot dan?

Jullie leiding

Manu Van Acker – Standvastige Panda



Wolven

Het scoutsjaar bij de Wolven is voorbijgevlogen. We hebben er met volle teugen van genoten. De toffe activiteiten zoals vlaggenroof, het pannenkoekenspel met het zoetig einde, het ladderspel, de spannende overnachting, ... Maar ook het enthousiasme waarmee de Wolven altijd meespeelden maakten het jaar compleet.

Na even pauze genomen te hebben is het natuurlijk bijna tijd om weer op groot kamp te vertrekken. Wie weet wat voor toffe activiteiten dat zal brengen.

De leiding kijkt er alvast naar uit, jullie hopelijk ook!

Oscar Mylle – Plichtsgetrouwe Orang-Oetan



Jongverkenners

Jongverkenners!

Wat een geweldig jaar! Hoe snel ging dit weer voorbij?? Laten we het zien als een teken van amusement!

We gaan even terugblikken. How, terug naar klein kamp. Een klein gebouwtje enkel voor de jongverkenners en verkenners op een GIGANTISCH terrein. Een kapot deurken, een modeshow op de tafels en (sorry mama en papa) even allemaal kleine Pablo Eskobar's. Kortom het was een top weekend!

Door het jaar heen hebben wij ons als leiding verschrikkelijk hard geamuseerd. Zo een toffe, hechte bende. We zien hier alleen maar voordelen in om met jullie op kamp te vertrekken.

Het kamp zal er terug een worden vol vieze,vettige,vuile (jaaa pas op!) spelletjes. We gaan er weer een top kamp van maken zoals altijd!!

Wij kijken er super hard naar uit!

Hopelijk jullie ook ?

Stevige linker,

Jongverkennerleiding



Verkenners

Wat is het toch weer snel gegaan.

Het lijkt als de dag van gisteren dat de sint ons lekkers bracht. Het is weer het einde van het scoutsjaar, we hebben weer tal van supertoffe activiteiten en inzamelacties achter de rug.

De vriendschapsbanden verdrievoudigd, de kennis verdubbeld en de sportiviteit gehalveerd. We zijn dus klaar voor onze laatste activiteit van het jaar, ons buitenlands kamp.

We genieten nog allemaal even na van de grappige momenten van Xander, de lompe situaties van Oliver, de gepaste opmerkingen van Emile, de liefdestips van Zoë en de vriendelijkheid van Olivier.

Op naar ons volgend avontuur!

Oliver Martin - Wilskrachtige Salangaan



Leiding

Zaterdag 16 maart vertrokken we opnieuw met onze leidingsploeg op Kelle on the Road. Een jaarlijks evenement georganiseerd door Gouw Noordzee om samen met andere leidingsploegen van West-Vlaanderen een band tussen de scoutsen te creëren. Het begon eerst met vormingen. Ik had gekozen voor een vorming over woudloperskeuken. Zo heb ik heel wat tips & tricks ontdekt om deze zomer samen met de Jongverkenners in het bos te koken met alleen maar restafval (be prepared ;)) na een lekkere maaltijd vertrokken we on the road

Met een partybus gingen we langs in de lokalen van elke deelnemende scouts om daar een rondleiding te krijgen. Zo kunnen we een blik werpen hoe elke scouts zijn lokalen er uit zien en nog eens beseffen wat een lucky bastards we zijn met onze mooie lokalen. Tijdens het rijden konden we dansen en zingen in de bus. Bij de voorlaatste stop hebben we sardientje gespeeld in de duinen van Bredene met de andere leiding. De avond eindigde in de scouts van Bredene waar we tot laat in de avond vriendschappen hebben gesloten met de andere scoutsen. Ik kijk al uit naar volgend jaar!

Luke Galle – Openhartige Giraf



Contactadres

Natuurlijk wilt u uw kind wel eens vertellen hoe u het thuis nog stelt en hoeveel u uw favoriete kroost wel niet mist. Dan kunt u altijd een briefje sturen naar het onderstaand adres.

**(Naam van het kind)
Camp Scouts Ostend
Rue Hodister 1
6941 Bomal s/o Durbuy**

In geval van nood kun je bellen – of beter een sms sturen naar ons noodnummer:

**+32 476 80 74 28 (Gijs Drooghenbroodt)
+32 479 12 59 19 (Chiara Cornette)**

Dit is geen babbellijn, dus gelieve dit enkel voor noodgevallen te gebruiken.

Camping Sint -Jan

Nieuw, nieuwer, nieuwst! Vanaf dit jaar kan je als ouder overnachten op Camping Sint-Jan!

Tijdens het weekend van ouderdag wordt er op de nacht van zaterdag 10 op zondag 11 augustus een camping voor ouders en sympathisanten ingericht. De camping gaat door op een speciaal daarvoor afgehuurd kampterrein in Bomal-sur-Ourthe. Deze geheime locatie wordt een paar dagen voordien bekend gemaakt. Iedereen die ingeschreven is zal hierover een mail krijgen met daarin ook het gsm-nummer van de personen ter plaatste.

Waar kunnen de 50 kampeerders zich aan verwachten?

- Parking
- Dixi toiletten
- Kampvuur
- Mogelijkheid om iets te drinken zaterdagavond
- Een mooie nacht onder de sterren
- Ontbijt op zondag

Als u bent vergeten te betalen, gelieve dit zo snel mogelijk te doen.
BE78 3631 4052 8586 (met vermelding van Camping St-Jan en achternaam)

Nog vragen?

Blijf er niet mee zitten, stuur een mailtje naar stam@scouts-sintjan.be



Ouderdag

Op **zondag 11 augustus 2019** zijn alle ouders welkom op ons kampterrein vanaf **13 uur (niet vroeger!)** om te zien hoe het met de groep gaat.

Zoals elk jaar is er terug een BBQ, een sauna, voetbal, ...

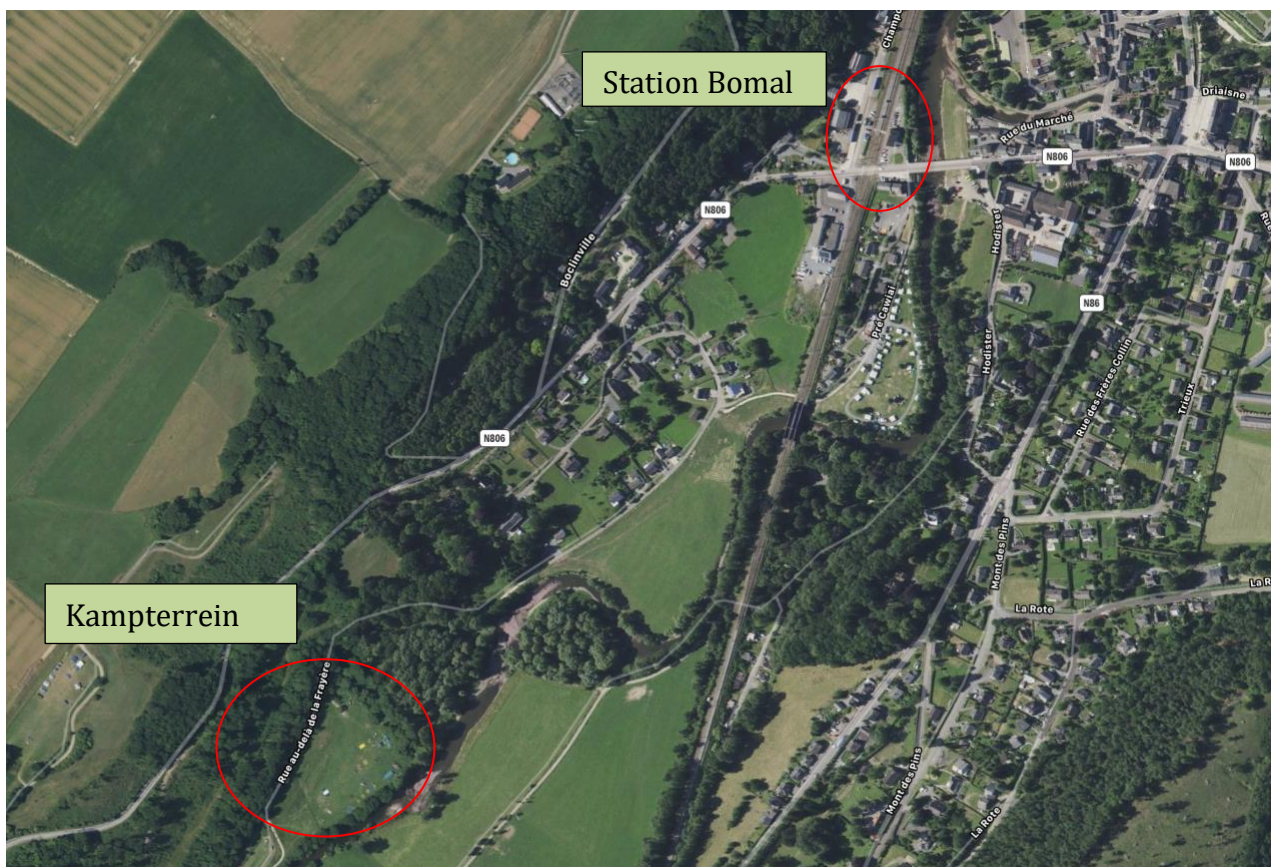
We hopen er opnieuw een leuke en gezellige dag van te maken. Om **18 uur** vragen we iedereen het kampterrein te verlaten.

Dit is ook de dag dat de kapoenen terug naar huis gaan. Vergeet niet iemand van de **leiding te verwittigen** wanneer je met je kapoen terug vertrekt. In geen geval mag er iemand van een andere tak op ouderdag naar huis te vertrekken.

Vergeet uw zwemgerief of regenlaarzen niet!

Wegbeschrijving

- Rijd naar het zuidwesten, richting de Elisabethlaan/de R31
- Neem de E40, E411 en N4 naar de Rue Tige-de-Nettinne/N929 in Somme-Leuze.
- Neem de afrit N4
- Volg de N929, N983 en N86 naar de Champoutre in Durbuy
- Vanuit Bomal kan je het kaartje hier onder volgen naar het kampterrein. Er zullen ook bordjes hangen met Scouts Sint-Jan er op richting het terrein.
- Er zal een leiding staan om de parking te regelen.



TIP: Het kampterrein is op een boogscheut van treinstation Bomal. Met de trein verminder je alweer je ecologische voetafdruk, én het kan gezellig zijn! Twee vliegen in één klap!

Kampreglement

WAPENBELEID

- **Wapens** zijn uiteraard ten strengste verboden op het kampterrein. Een zakmes mag wel maar dit is enkel bij de Jongverkenner en Verkenner. Alles buiten zakmessen wordt zonder pardon door de leiding in beslag genomen.

UURREGELING

- De **uurregeling** moet worden gerespecteerd. Hiermee bedoelen we dat iedereen op tijd zijn slaapzak verlaat om naar de formatie te gaan. Dit geldt uiteraard ook voor het slapengaan enzovoort.

ORDE & NETHEID

- De **tenten** moeten netjes zijn, dat houdt in dat: de schoenen aan de ingang van de tent blijven staan en worden af gedaan bij het binnengaan. Iedereen moet zijn eigen gerief bijhouden en niets laten rondslingeren. Op die manier kan iedereen alles nog terugvinden op het einde van het kamp. De tenten moeten regelmatig verlucht worden, natte kleren worden opgehangen aan de wasdraad en slingeren niet rond in de tent. Het afval wordt in een vuilzak gestoken die ophangt aan een tentenstok.

Tip:

Het is altijd handig dat kleren op voorhand van een naam voorzien worden.

- Zoals eerder gezegd, worden natte kleren aan de **wasdraad** gehangen en slingeren dus niet rond in de tent. Natte kleren of handdoeken worden dus aan de wasdraad gehangen en **niet** aan de omheining!

- In elke **patrouillehoek** moet het ook netjes zijn. Papiertjes, blikjes, ... horen thuis in de vuilniszakken en niet op de grond. Maar een propere patrouillehoek houdt ook in dat de vaat gedaan wordt, de tafel wordt afgewassen, er geen etensresten in het rond liggen (die horen thuis in het afvalputje), de sjorringen goed vastzitten. Ook de patrouillekoffer moet netjes worden gevuld en met liefde worden behandeld. Zorg er ook voor dat de tenten niet beginnen doorhangen, voorkom dit door de tenten regelmatig op te spannen. Misschien ook de vuilniszakken vervangen als ze vol zijn.
- Elke dag is er een **patrouille van dienst** en die zorgt voor de orde van het hele kampterrein.

UNIFORM

- Het uniform dient **perfect** in orde te zijn. Dit houdt in: alle tekens zijn aanwezig en op de juiste plaats bevestigd op het uniform en iedereen beschikt ook over een sjaltje.
- Tijdens de **ochtend- avondformatie** doet iedereen zijn uniform aan. Tijdens de middag- en voormiddagformatie is dit niet verplicht maar het mag natuurlijk wel.
- Bij het **verlaten van het kampterrein** moet je je uniform aanhebben en die moet natuurlijk zoals eerder beschreven, **perfect** in orde zijn!

VEILIGHEID

- Niemand verlaat het kampterrein zonder toestemming van de leiding. Wie het kampterrein verlaat doet dat in perfect uniform, zoals eerder gezegd.
- **Niemand** drinkt uit de rivier, doet de afwas met rivierwater of wast er zijn wonden in. Als je een wondje hebt, meld je dit aan een leiding en die zal het met veel plezier verzorgen.
- Voor de **kleinsten** is de rivier een gevaarlijke plaats. Je gaat er dus nooit alleen naar toe. Enkel de verkenners mogen zonder begeleiding de rivier in. Iedereen houdt een oogje in het zeil en doet hiervoor zijn best.
- Het **kampvuur** is ook een gevaarlijke plek! Daarom mag niemand in de buurt van het kampvuur zijn zonder toezicht van de leiding.

RESPECT VOOR DE NATUUR

- Bij het wassen gebruikt iedereen biologisch afbreekbaar zeep en shampoo!
- Het is ten strengste verboden **bomen** om te hakken of te beschadigen. De dader wordt bestraft en de boetes van het Waals bosbeheer liggen heel hoog, deze worden dan ook aan de dader doorgerekend. We gedragen ons voortdurend in volle respect voor de natuur.

ELEKTRONICA & GADGETS

- **GSM's** zijn verboden op het kampterrein, alleen de leiding mag in het bezit zijn van een GSM. Wanneer de leiding vaststelt dat je een GSM bij hebt, wordt hij onmiddellijk afgenomen. Dit geldt ook voor mp3-spelers, smartphones, overbodige gadgets, tablets,

OVERIGE AFSPRAKEN

- De tenten waar de leden niets te zoeken hebben (leiders-, foerage-, materiaal- en EHBO-tenten) zijn alleen voor de leiding toegankelijk.
- Het **materiaal** dat je nodig hebt, kan steeds gevraagd worden aan de materiaalmeester die het nodige aan één iemand zal geven. Die persoon is dan ook verantwoordelijk om het terug te brengen. Er moet altijd een reden zijn om iets te lenen. Materiaal mag nooit blijven slingeren op het kampterrein. Welpen en kapoenen gebruiken nooit materiaal als er geen leiding bij is.
- De **houtvoorraad** op kamp moet voortdurend worden aangevuld. Dit moet een automatisme worden. Na een bosspel neemt de hele groep elk een pak hout mee. Als het niet voor je eigen kampvuur geschikt is, dan leg je het bij het kampvuur. Als iedereen dit zou doen, sparen we heel wat nutteloos over weer geloop.
- De volgende **fluitsignalen** zijn van toepassing:
 - 2x fluiten = foerage halen
 - 3x fluiten = algemene formatie

- Met 100 mensen samenleven is niet altijd gemakkelijk. **Wees verdraagzaam** t.o.v. elkaar en maak het voor iedereen een tof kamp.

Op ouderdag verlaten **enkel kapoenen** het kamp. Hoe hartverscheurend deze maatregel ook lijkt, welpen gaan het volledige kamp mee en er kan voor **niemand** een uitzondering gemaakt worden. De mensen van de andere takken blijven uiteraard op het kampterrein.

Iedereen dient zich aan deze afspraken te houden, gebeurt dit niet volgen er sancties.

Sorteer- en recyclage reglement

1. Tetrabikken worden platgevouwen (volledig leeg)
2. Lege petflessen, blikjes worden zo klein mogelijk gemaakt voor alleer ze in de juiste vuilniszak worden gedeponerd.
3. Bokalen en ander glas worden in een aparte doos gelegd om in een glascontainer te werpen.
4. Alle (en enkel en alleen) etensresten worden in de afvalput gegoid.
5. Brandbaar afval: in een aparte doos voor het tafelvuur of kampvuur (Papier, karton, kleine stukjes, touw, broodzakken, ...)
6. In Wallonië is er per regio een verschillende recyclage regelgeving, de juiste regels worden uitgelegd bij aankomst op het kampterrein.

Dagindeling

- 07.45u Wekdienst verzorgd door de kampleider
- 08.00u Ontwaakformatie, ontbijt
- 08.45u Uitgebreide wasbeurt
- 09.30u Algemene ochtendformatie en showing van alle patrouillehoeken.
- 10.00u Aanvang activiteiten
- 11.30u Einde activiteiten, leiding-takraad
- 12.00u Eten en afwassen
- 13.00u Platte rust + voorbereiding middag activiteiten
- 14.00u Algemene formatie + alle nieuwtjes op het kampbord
- 14.15u Aanvang activiteit
- 16.00u Even op adem komen
- 16.30u Begin tweede deel middag activiteiten
- 18.00u Eten en afwassen
- 19.30u Groepsraad + voorbereiding avondactiviteit
- 20.00u Avondformatie + vlaggenroet en avondlied
- 20.30u Aanvang activiteiten + kampvuur
- 21.00u Taptoe voor Kapoenen, Welpen en Wolven + **stilte op het kampterrein**
- 22.00u Taptoe voor JV's en VK's
- 00.00u Iedereen heeft nood aan een goede nachtrust

Deze uurregeling is enkel aanpasbaar na overleg tussen de leiding en de kampleider.

Bagage

De container wordt geladen op **donderdag 1 augustus**.

Enkel de bagage van **Kapoenen, Welpen en Wolven** mogen mee met de container en dit kun je afgeven tussen **18 en 20 uur diezelfde dag**. Vermeld op elke zak – best een grote sportzak – duidelijk de naam en verpak alles zo **compact, stevig** en zo **waterdicht** als mogelijk. Zo vermijd je dat zaken verloren gaan of nat worden.

Gelieve valiezen op wieltjes, slaapzakken in vuilniszakken etc. absoluut te vermijden. Liever 1 compacte zak!

Het uniform moet perfect in orde zijn. (Alle kentekens op de juiste plaats en das) Indien dit nog niet zo is, kan je dat die avond ook nog in orde brengen door langs te gaan op het secretariaat!

Na het kamp kan de bagage van de Welpen en Wolven op **zondag 18 augustus tussen 18 en 20 uur**, aan het lokaal opgehaald worden.

Gelieve jullie strikt aan de lever- en afhaaldatum te houden van de bagage.

De Jongverkenner, Verkenner en leiding dragen zelf hun rugzakken tot op de bestemming. Zorg dus dat je een goede trekrugzak hebt!

Waslijst

- Identiteitskaart
- **Uniform!! – Helemaal in orde.**
- Veldbed (voor Kapoenen en Welpen verplicht)
- Goede slaapzak (voor de kleineren onder ons je dit onderaan toebinden, zo hebben ze minder warmteverlies)
- Matje (voor jongverkenner en verkenner)
- Pyjama
- Toilettas met:
 - Zeep (milieuvriendelijk!!)
 - Kam en/of borstel
 - Tandpasta- en borstel
- Washandjes
- Zakdoeken (meer dan 1 pak)
- Ondergoed
- **Goede stapschoenen** (geen sneakers) + ev. laarzen > op z'n minst 1 paar waterdichte schoenen.
- Gewone schoenen die vuil mogen worden
- Voldoende kousen (ook dikke + extra)
- Regenjas en/of cape
- Zaklamp + batterijen
- Drinkbus
- Brief gerei (ook adressen)
- Dikke trui(-en)
- T-shirts + T-shirts om te beschilderen
- 2 keukenhanddoeken
- Broeken en shorts
- Zakgeld (voor de Kapoenen, Welpen en Wolven enkel nodig voor het winkeltje) **In een gesloten enveloppe/portefeuille!**
- Voor Kapoenen, Welpen en Wolven kleine rugzak voor op de trein met lunchpakket en drank. (ontbijt + lunch)



(Snoep mag maar niet te grote hoeveelheden)

- Zwemkledij
- Handdoeken
- Spelkledij
- Sportkledij
- Linnenzak voor de vuile was > voldoende groot
- Watersandalen, liefst stevig voor tegen de scherpe stenen op de bodem van de rivier
- **Zonnecrème**
- **Verkleedkledij in het thema Wonderwaterwereld**
- **GEEN** valiezen met wieltjes

Tip voor tijdens het inpakken:



Nuttige tips

Voor een Kapoen en Welp die 1m20 groot is, is een slaapzak van 2m te groot om heel de nacht warm te houden. Daarom is het handig om een slaapzak een stuk dicht te naaien of te dichten met **een touw** of een knobbel te leggen van onder in de slaapzak. Zo hebben de kapoenen en welpen een warme en een goede nacht.

De eerste dag (dag van vertrek) is er voor de leden geen middagmaal voorzien. Het is dus verstandig om uw kind **een lunchpakket** mee te geven voor de eerste dag.

Elektriciteit is niet voorzien op het kamperrein. **Het is dan ook verboden om één of andere elektronica mee te nemen. Dus geen GSM, iPod, iPad, iPhone, ... Alles wordt meteen in beslag genomen en teruggeven op de trein richting Oostende!**

Snoep en een frisdrankje kan men eenmaal per dag krijgen op het kamperrein bij de fouragetent, tegen een lage prijs. Het is dan ook niet nodig om uw kind zakken vol snoep mee te geven.

Een grote sportzak is beter (voor kapoenen en welpen) om te dragen en te stapelen. Stop geen kleren in een **valies**. Dit neemt te veel plaats in en zorgt voor problemen tijdens het verplaatsen.

Zorg ervoor dat je Jongverkenner en Verkenner alleen het nodige in hun rugzak zitten hebben, want zij moeten alles heel de weg meesleuren en dat kan soms zeer lastig zijn. **Een trekrugzak is voor hen verplicht!**

Iedereen moet in perfect uniform zijn voor de heen –en terugreis. Dit wil zeggen: **hemd of trui & das met de juiste kentekens op de juiste plaats.**

Schrijf op alles je naam, zodat het verloren gaan van kleren beperkt kan worden. Zeker het **uniform, de das en het scouts T-shirt!**

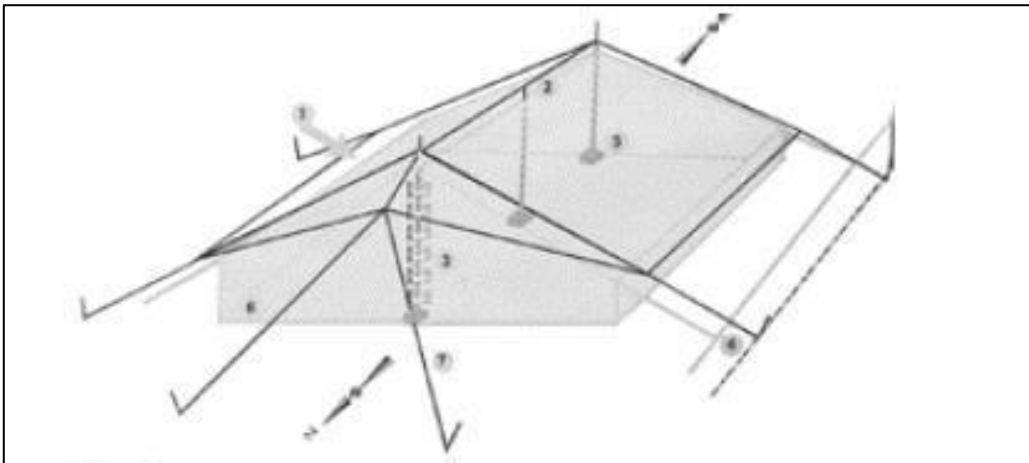
Voor iedereen die zijn totemisatie doet, neem vuile kleren mee die je achteraf kan weggooien of als vod gebruiken.

Handige tip voor Kapoenen en Welpen: zij schrijven traditiegetrouw brieven naar huis, postzegels kunnen op het kamp bij de fouragetent gekocht worden. Het is wel zeer handig als de enveloppen al op voorhand voorzien zijn van het juiste adres en postzegel!

Leerstof JV's & VK's

OPZETTEN TENT:

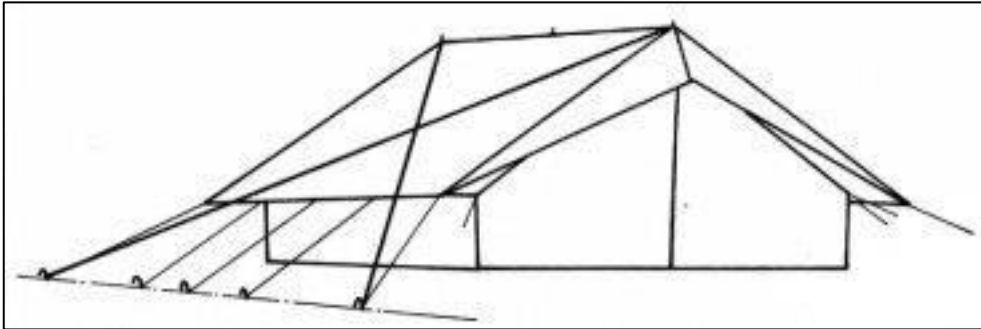
1. Voor je de patrouilletent begint op te zetten, zoek je natuurlijk eerst een **goeie plek**. Een mooi vlak stuk is ideaal, een hellend terrein met bulten en pollen veeleer de regel. Het is aan te raden om de bulten weg te scheppen en de pollen uit te steken.
2. Let ook op de **vochtigheid van de grond** waarop je wil kamperen. De begroeiing is een goede indicator: harde grassoorten b.v. duiden vaak op een zompige ondergrond. Dit lijkt misschien geen probleem op een warme zomerdag, maar na een flinke regenbui kan dit heel wat natte luchtmatrassen opleveren.



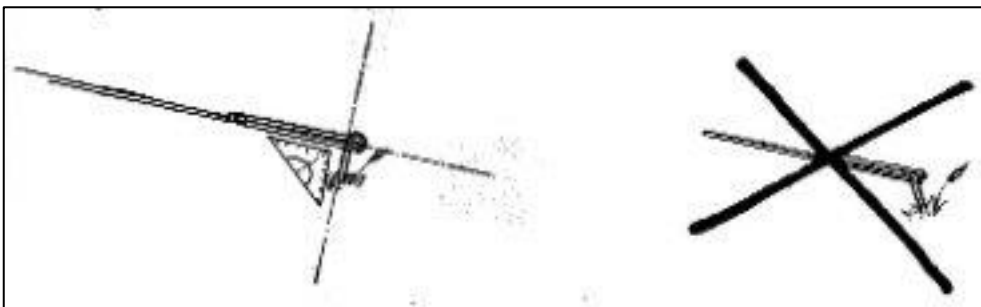
3. Eens je een plek gevonden hebt, kan je beginnen met het **opzetten van de patrouilletent**. Volg hiervoor bovenstaande tekening.
4. **Let op de windrichting**. In ons landjes komen wind en regen meestal vanuit het westen. Je oriënteert de patrouilletent dan ook best volgende de noord-zuidas.

5. **Vermijd raakpunten.** Alle plekken waar binnen- en buitenzeil elkaar raken, geven kans op lekken. Afstandbuisjes zorgen ervoor dat dit niet kan gebeuren. Ze schuiven over de bovenkant van de palen en houden zo het buitenzeil van de binnentent voldoende gescheiden. Let wel: dit werkt alleen bij stevig opgespannen zeilen.
6. **Knoop/rits dicht voor je opspant.** Knoop de voor- en achterzijde van de tent volledig dicht vooraleer je begint op te spannen. Zo vermijd je dat je de binnentent teveel opentrekt en de zaak niet meer afgesloten krijgt. Span de tent ook niet te weinig op. Anders gaat het binnenzeil in plooien hangen en kan het beginnen klapperen in de wind.
7. **Denk in lijnen. Laat alle spantouwen (zowel van binnen- als buitentent) rechtdoor lopen.** Ook die van de hoeken. Anders krijg je vouwen en belast je de stof in een verkeerde richting. **De piketten moeten mooi op een rij** staan, parallel aan de zijkant van het zeil. Enkel zo kan je het geheel gelijkmatig opspannen. Er staat evenveel kracht op elk touw.
8. **Flap naar binnen.** Onderaan de zijwanden van de binnentent hangen flappen. Sla die naar binnen. Ofwel zijn er ijzeren ringen (ogen) in die flappen. Die steek je vast met een priem (dunne ijzeren piket). Ofwel zijn er lussen aan de buitenkant van de zijwanden. Ook die steek je vast met een priem.
9. **Enkel bij storm.** Stormtouwen (touwen die gekruist zijn in de figuur hieronder) zijn in principe niet nodig, maar bevestig ze uit voorzorg toch maar bij het opzetten. Enkel bij zware storm zijn ze nuttig. Maak ze vast aan de top van de voorste en achterste paal en span ze op. Opgespannen oefenen ze zijdelingse krachten uit. Een zotte wind die van alle kanten komt, krijgt zo geen vat op de tent.

10. **Tips bij het opzetten:** Vermijd spanlijnen die schots en scheef uitstaan, ze kunnen 'hinderlijk' zijn (hoewel je dit wellicht anders noemt als je 's avonds met je frisgewassen tandjes kennismaakt met de volgende piket.) Je kan de stormlijnen ook naar binnen spannen.



Zet alle piketten op één rechte lijn. Dat zorgt ervoor dat het zeil gelijkmatig gespannen wordt, maar ook dat er een **logische afscheiding tussen piketten en loopruimte is. Sla de piketten altijd zo dat de kracht haaks opgevangen wordt:**



De figuur links toont de correcte manier, de figuur rechts toont een fout opgespannen piket.

KOMPAS GEBRUIKEN EN KAARTLEZEN:

Zoals je weet is de aarde verdeeld in windrichtingen. De hoofdwindrichtingen zijn Noorden (boven), Oosten (rechts), Zuiden (onder) en Westen (links). Er bestaan vele truckjes om deze volgorde NOZW te onthouden: **Nooit Opstaan Zonder Wekker.** Om kompas te lezen moet je maar 1 ding onthouden: **De naald wijst steeds naar het NOORDEN.**



Oriënteren met kompas:

Tijdens het lopen van een tocht moet je je vaak oriënteren om te weten waar je je bevindt. Indien je een kompas hebt, gaat dit redelijk makkelijk. **Aangezien je weet dat de bovenkant van je kaart voor het noorden staat**, moet je deze met behulp van je kompas naar het noorden richten. Zo zal alles in de werkelijkheid mooi samenvallen met de kaart: de weg waar je je op bevindt zal op dezelfde manier kronkelen als op de kaart, de bossen staan aan dezelfde kant van de weg als op kaart, enzovoort...

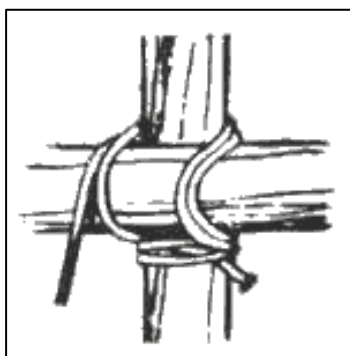
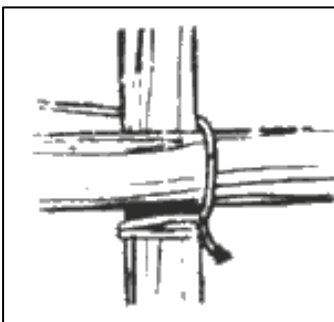
Oriënteren zonder kompas:

Ook oriënteren zonder kompas is doenbaar. **Dit kan je door bepaalde dingen in de werkelijkheid te herkennen en deze op de kaart te vinden.** Indien je een aantal dingen ziet die duidelijk conventionele tekens zijn, kan je makkelijk je positie vinden. Indien bijvoorbeeld links van je een bos is, rechts een weide, achter je aan baan breder dan 7 meter en voor je een kapel, kan je met deze gegevens op de kaart zoeken waar dit overeenkomt.

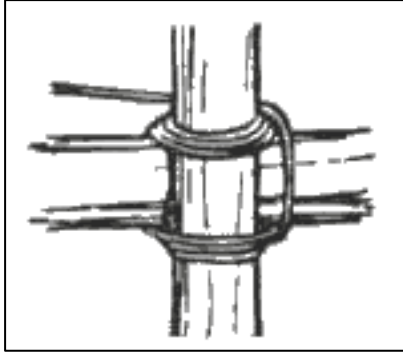
SJORREN:

Kruissjorring:

Je gebruikt de kruissjorring om twee palen dwars op elkaar vast te zetten in de vorm van een kruis. Het is de bedoeling dat je de twee palen nadat de sjorring is aangebracht niet meer ten opzichte van elkaar kunnen bewegen en er zware lasten op kunnen rusten.



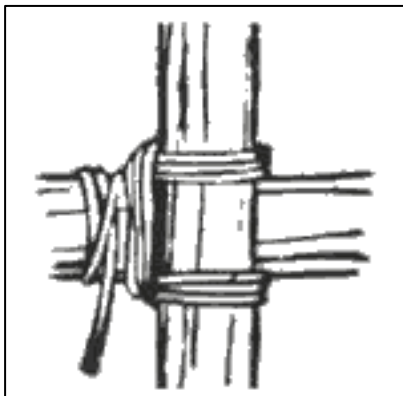
Om te starten beginnen met een mastworp op de staande paal onder de plaats waar de palen zullen op elkaar komen. Het is best dat je tijdens het sjorren beiden handen kunt gebruiken, een hulpje die de palen vasthoudt is dus geen overbodige luxe. Haal nu het touw dat vastzit aan de staande paal, voor de dwarspaal van onderen naar boven.



Tijdens het sjorren haal je het touw alleen horizontaal en verticaal heen en weer, nooit diagonaal. Je haalt het touw dus nooit dwars over een van de palen. Door het touw zo voor en achter te palen langs te halen, komen ze strak tegen elkaar aan te zitten. Vergeet niet

het touw na elke ronde goed aan te trekken zodat er zo min mogelijk speling in zit. Maak het rondje om de palen drie tot vier keer, afhankelijk van de dikte van de palen en de last die de sjorring zal moeten dragen.

Om te zorgen dat er geen speling meer zit in de sjorring ga je woelen. Woelen houdt in dat je (zoals op de afbeelding ziet) het touw tussen de



twee palen om zichzelf heen gaat halen. Zo trek je het touw boven en onder en boven de dwarsbalk naar elkaar toe zodat de knoop strakker komt te zitten. Ook hier maak je een drietal rondes en zorg je dat je elke ronde het touw goed aantrekt. Er mag nu geen enkele speling meer overblijven.

Om te zorgen dat de sjorring niet meer losraakt, leg je het touw uiteindelijk met een mastworp vast aan de dwarsbalk.

Belangrijke datum na kamp

Opening van het scoutsjaar met onze traditionele oversmijting en aansluitende BBQ en kampvuur/avondfeest gaat dit jaar door op:

Zaterdag 21 september 2019

Meer info volgt later.

Sponsors

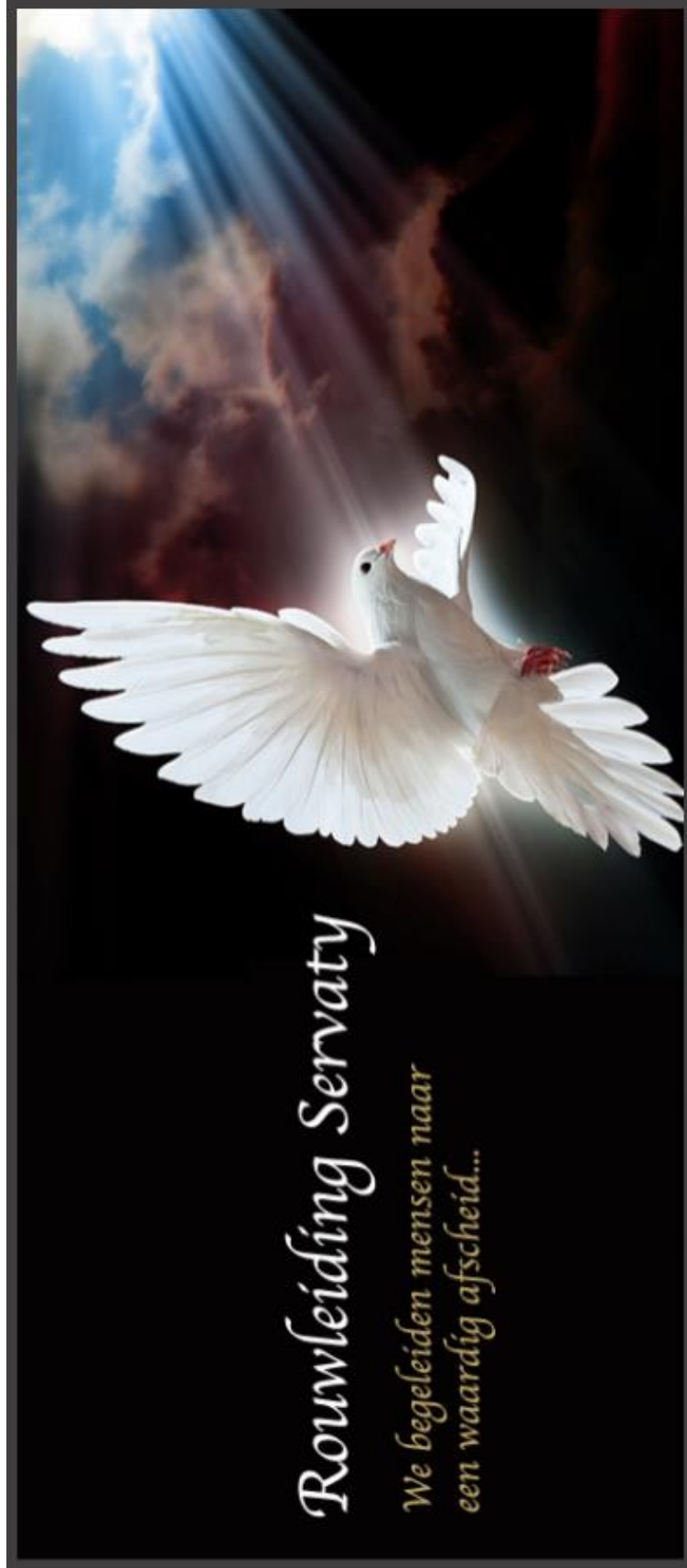
Dit boekje werd mede mogelijk gemaakt door de bijdrage van onze sponsors. Willen jullie ook sponsoren en de scouts steunen, stuur dan een mailtje naar groepsleiding@scouts-sintjan.be

Boomverzorging, Tuinaanleg & Onderhoud
Rope Access



De Beuf Pieterjan
Doornenlaan 11
B-8400 Oostende

GSM: 0486 800 924
www.klim-max.be
pieterjan@klim-max.be
BTW BE 0508.610.887



Rowleiding Servaty

*We begeleiden mensen naar
een waardig afscheid...*

